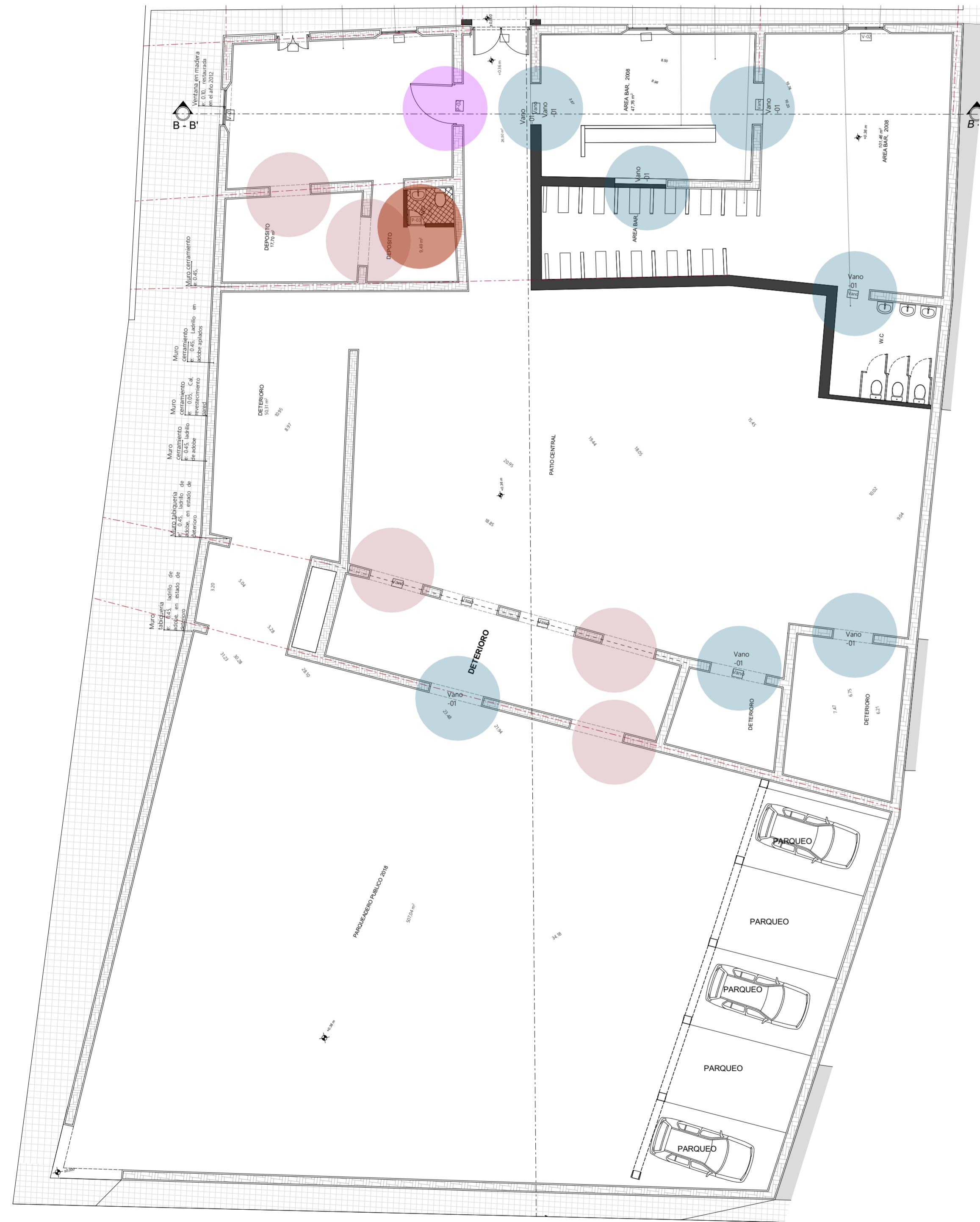
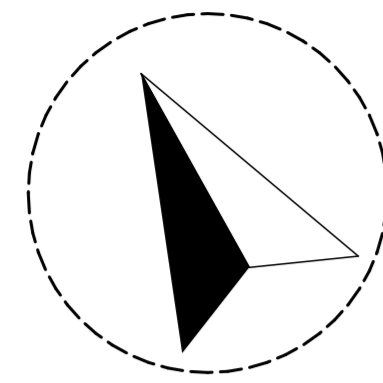


PLANOS DE LEVANTAMIENTO PLANO DE CARPINTERIA INTERIOR

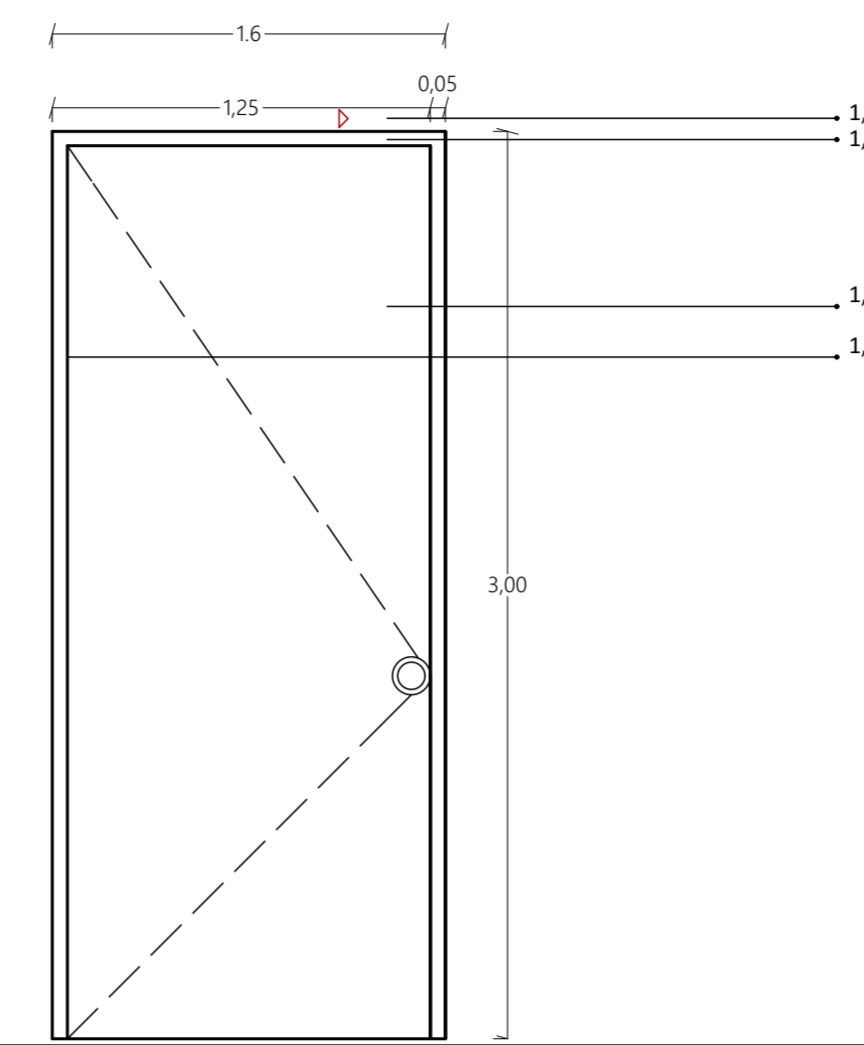
FASE 2



Planta de referencia carpinteria
Esc: 1_125

- Puerta P-03
- Puerta P-04
- Vano V-01
- Vano V-02

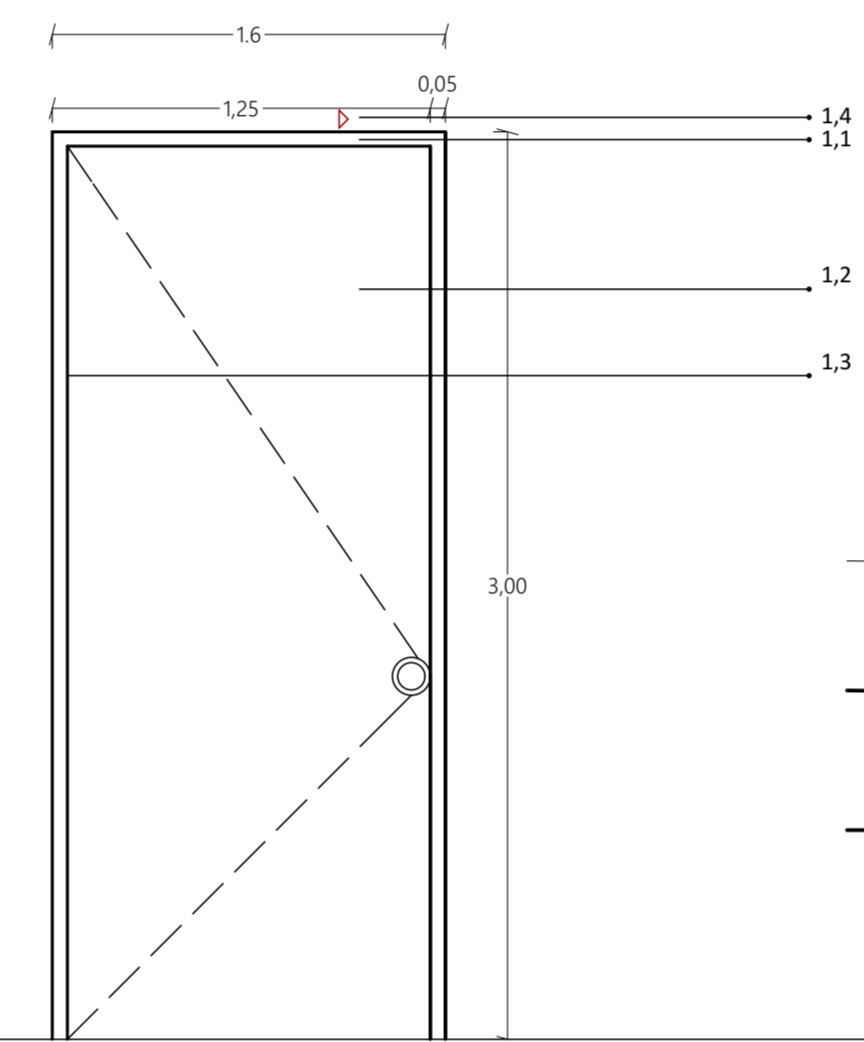
P-03
1 SOLA PUERTA



PUERTA TIPO 0			
COMPONENTES			
Descripcion	No	Descripcion	C No.
1 Puerta	1	1 Marco	x 1,1
		2 Hojas	x 1,2
		3 Bisagras	x 1,3
2 Capitel	0	1 Ladrillo	
3 dintel	4	1 Madera	1,4
4 Columnata	0	1 Ladrillo	
		2 mortero de pega	
5 ventana	0	1 marco	
		2 Hojas	
		3 Bisagras	
		1 Travesaño	
6 Reja	0	2 Barandilla	
		3 liston	
7 tapia pisada	0	1 Tierra pisada	
		2 revoque organico	
		3 Piedra bolo	

PUERTA TIPO 3			
COMPONENTES		ESTADO DE ELEMENTOS	
DESCRIPCION	ITEM	DESCRIPCION	B M R
1 materiales petreos		1 ladrillo	
2 materiales ceramicos		2 madera puerta	X
3 madera		3 madera reja	
4 elementos metalicos		4 madera ventana	
5 hormigon		5 mortero	
6 aglomerados y conglomerados		6 elem. Metalico	X
7 organicos nativos		7 madera	X
8 vidreria		8 tapia pisada	
		8 vidreria	

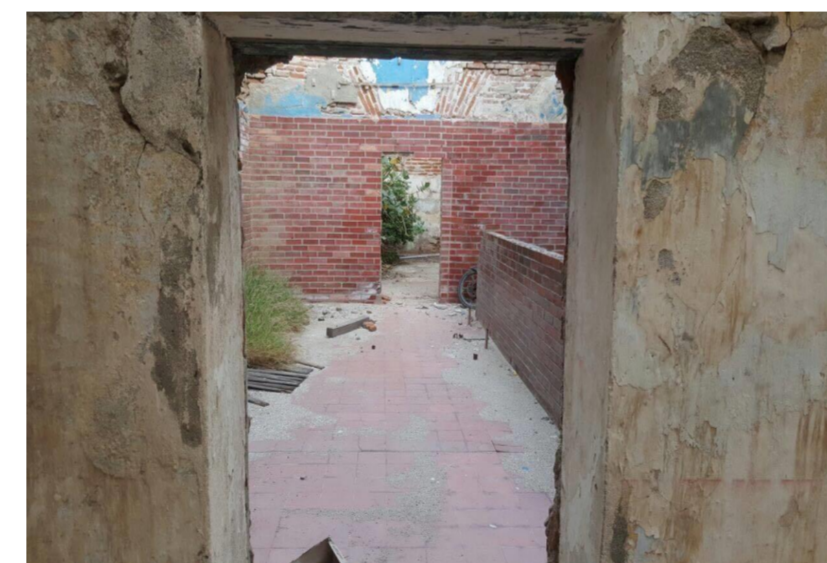
P-04
1 SOLA PUERTA



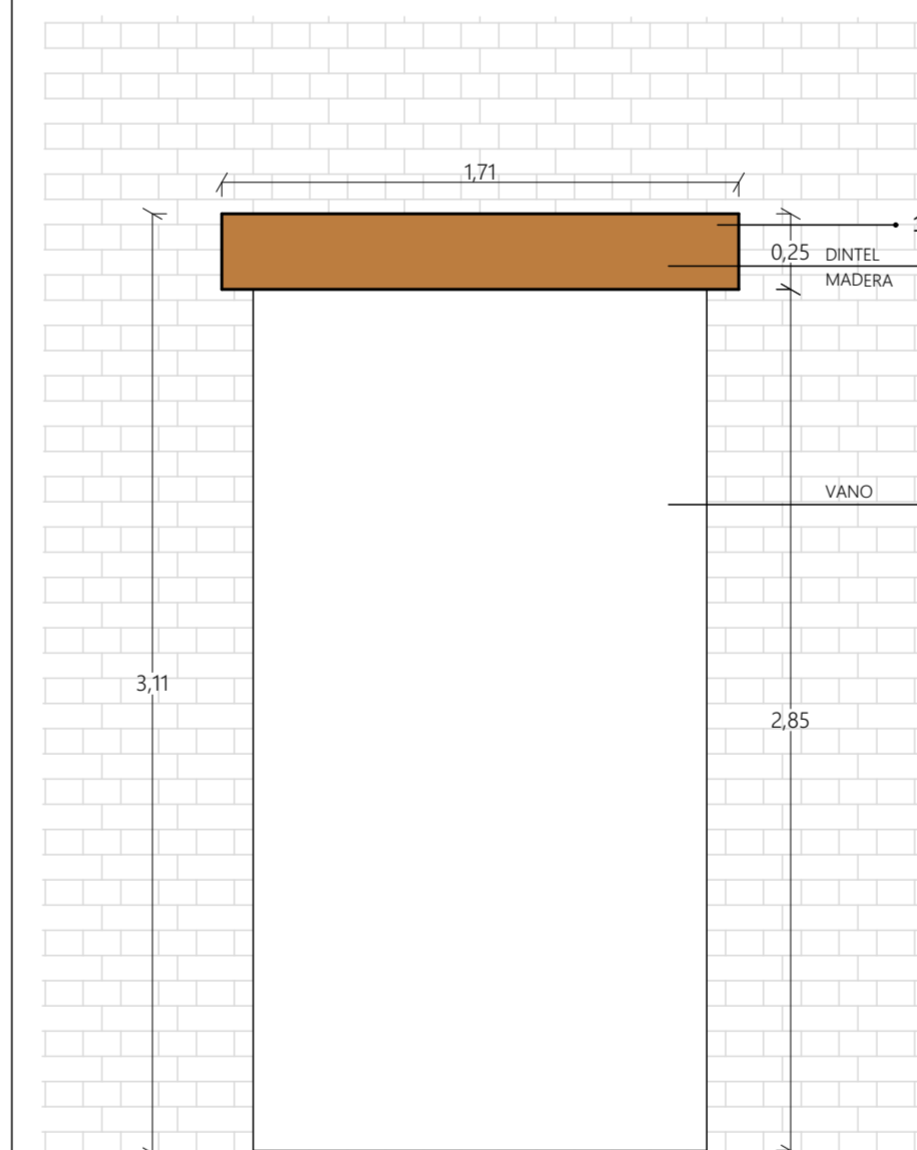
PUERTA TIPO 4			
COMPONENTES			
Descripcion	No	Descripcion	C No.
1 Puerta	1	1 Marco	x 1,1
		2 Hojas	x 1,2
		3 Bisagras	x 1,3
2 Capitel	0	1 Ladrillo	
3 dintel	4	1 Madera	1,4
4 Columnata	0	1 Ladrillo	
		2 mortero de pega	
5 ventana	0	1 marco	
		2 Hojas	
		3 Bisagras	
		1 Travesaño	
6 Reja	0	2 Barandilla	
		3 liston	
7 tapia pisada	0	1 Tierra pisada	
		2 revoque organico	
		3 Piedra bolo	

PUERTA TIPO 4			
COMPONENTES		ESTADO DE ELEMENTOS	
DESCRIPCION	ITEM	DESCRIPCION	B M R
1 materiales petreos		1 ladrillo	
2 materiales ceramicos		2 madera puerta	X
3 madera		3 madera reja	
4 elementos metalicos		4 madera ventana	
5 hormigon		5 mortero	
6 aglomerados y conglomerados		6 elem. Metalico	X
7 organicos nativos		7 madera	X
8 vidreria		8 tapia pisada	
		8 vidreria	

V-01
6 vanos



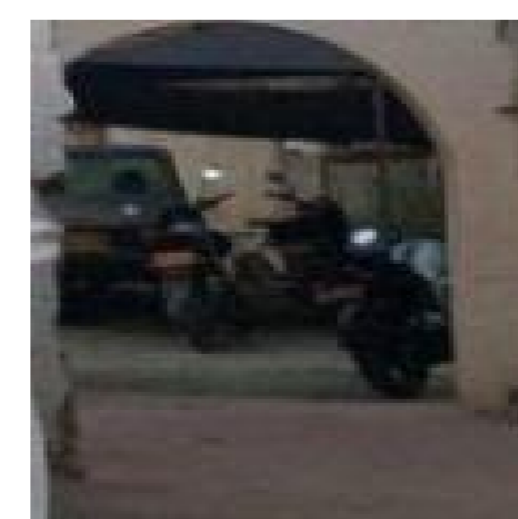
Autor: Emel arevalo
Año: 2017



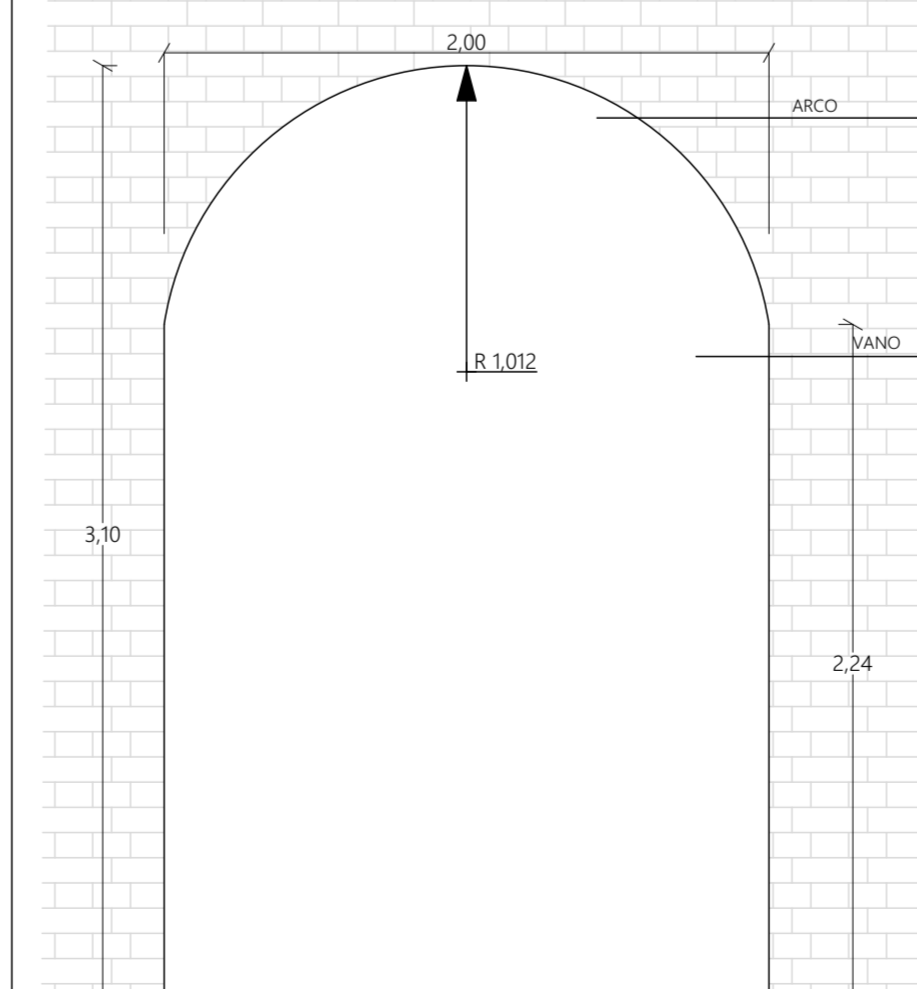
VANO TIPO 1			
COMPONENTES			
Descripcion	No	Descripcion	C No.
1 Puerta	0	1 Marco	
		2 Hojas	
		3 Bisagras	
2 Capitel	0	1 Ladrillo	
		2 mortero de pega	
3 dintel	1	1 Madera	1,1
4 Columnata	0	1 Ladrillo	
		2 mortero de pega	
5 ventana	1	1 marco	
		2 Hojas	
		3 Bisagras	
		1 Travesaño	
6 Reja	1	2 Barandilla	
		3 liston	
7 tapia pisada	0	1 Tierra pisada	
		2 revoque organico	
		3 Piedra bolo	

VANO TIPO 1			
COMPONENTES		ESTADO DE ELEMENTOS	
DESCRIPCION	ITEM	DESCRIPCION	B M R
1 materiales petreos		1 ladrillo	
2 materiales ceramicos		2 madera puerta	
3 madera		3 madera reja	
4 elementos metalicos		4 madera ventana	
5 hormigon		5 mortero	
6 aglomerados y conglomerados		6 elem. Metalico	X
7 organicos nativos		7 madera	X
8 vidreria		8 tapia pisada	
		8 vidreria	

V-02
5 vanos



Autor: Emel arevalo
Año: 2017



VANO TIPO 2			
COMPONENTES			
Descripcion	No	Descripcion	C No.
1 Puerta	0	1 Marco	
		2 Hojas	
		3 Bisagras	
2 Capitel	0	1 Ladrillo	
		2 mortero de pega	
3 dintel	1	1 Madera	1,1
4 Columnata	0	1 Ladrillo	
		2 mortero de pega	
5 ventana	1	1 marco	
		2 Hojas	
		3 Bisagras	
		1 Travesaño	
6 Reja	1	2 Barandilla	
		3 liston	
7 tapia pisada	0	1 Tierra pisada	
		2 revoque organico	
		3 Piedra bolo	

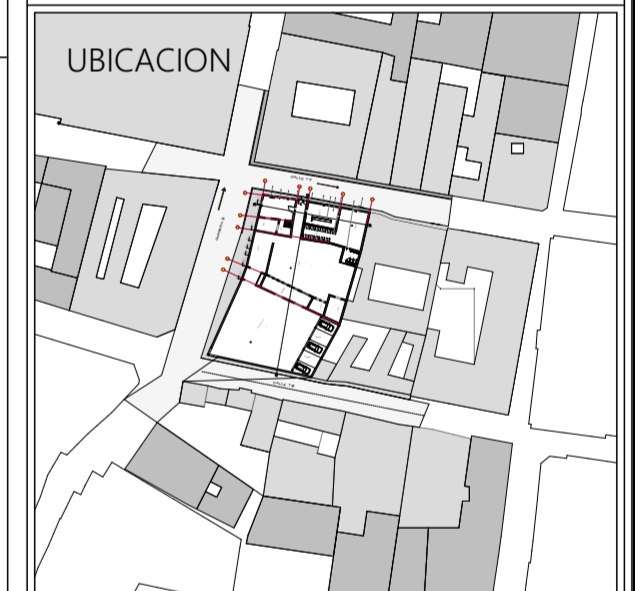
VANO TIPO 2			
COMPONENTES		ESTADO DE ELEMENTOS	
DESCRIPCION	ITEM	DESCRIPCION	B M R
1 materiales petreos		1 ladrillo	
2 materiales ceramicos		2 madera puerta	
3 madera		3 madera reja	
4 elementos metalicos		4 madera ventana	
5 hormigon		5 mortero	X
6 aglomerados y conglomerados		6 elem. Metalico	
7 organicos nativos		7 madera	
8 vidreria		8 tapia pisada	X
		8 vidreria	



Proyecto de Grado

ASESOR PROYECTUAL
SERGIO TAPIAS URIBE
ASESOR METODOLOGIA:
IVONNE DUQUE
ASESOR TÉCNICAS DE INVESTIGACION:
PEDRO GOMEZ BEJARANO
ASESOR SEMINARIO : HERNANDO
LADINO BARRIGA

PRESENTADO POR:
**EMEL AREVALO
SANABRIA**
2120039



FECHA:
13 noviembre 2018

CONVENCIONES:
● Puerta P-03
● Puerta P-04
● Vano V-01
● Vano V-02

PLANO N°:
8/13
ESCALA:
1_125